

Технические Характеристики

Преобразователь температуры Модели YTA310, YTA320

(Исполнение: S3)

GS 01C50B02-00RU

Приборы YTA310 и YTA320 представляют собой высокоточные измерительные преобразователи температуры, принимающие входные сигналы от термодатчиков сопротивления, омических или милливольтовых устройств пост. тока и преобразующие их для передачи в виде сигнала 4... 20 мА постоянного тока. Прибор YTA310 является моделью с одним входным сигналом датчика, а прибор YTA320 является моделью с двумя входными сигналами. Обе модели поддерживают протокол связи BRAIN или HART®, а YTA320 также поддерживает протокол связи FOUNDATION Fieldbus.

В стандартной конфигурации преобразователи температуры YTA310/320, кроме версии с протоколом связи Fieldbus, сертифицированы TÜV, как удовлетворяющие требованиям безопасности SIL 2.

Технические требования к протоколу связи Fieldbus, которые обозначаются символом "◇", приведены в документе GS 01C50T02-00RU.

■ ОСНОВНЫЕ ОСОБЕННОСТИ

Выдающиеся рабочие характеристики

Основанные на микропроцессорной технике измерения гарантируют высокую точность и надежность.

Высокая надежность

Двухсекционный корпус обладает высокой устойчивостью к жестким условиям окружающей среды и YTA310/320 удовлетворяет требованиям безопасности уровня SIL2.

Разнообразие измерительных входных сигналов

Тип измерительного входного сигнала выбирается пользователем (от термодатчиков (ТП), термометров сопротивления (ТС), омических или милливольтовых устройств пост. тока).

Цифровая связь

Возможно использование протокола связи BRAIN или HART®. Используя коммуникатор BT200 или HART®, пользователь может изменять конфигурацию прибора.

Функция самодиагностики

Возможность непрерывной самодиагностики гарантирует длительное сохранение рабочих характеристик и низкие эксплуатационные затраты.

ЖК-дисплей с линейным индикатором

Жидкокристаллический дисплей обеспечивает цифровую индикацию и является одновременно процентным линейным индикатором.

Два универсальных входа (модель YTA320)

Прибор YTA320 может принимать два входных сигнала от термодатчиков, термометров сопротивления, омических или милливольтовых устройств пост. тока. Может быть выбрано измерение дифференциальной или средней температуры. Функция резервирования датчика производит автоматическое переключение с главного на резервный датчик в случае неисправности датчика.

■ СТАНДАРТНЫЕ ХАРАКТЕРИСТИКИ

□ РАБОЧИЕ ХАРАКТЕРИСТИКИ

Погрешность

Тип обмена данными - BRAIN, HART:
Погрешность АЦП / Шкала (интервал измерений) +
Погрешность ЦАП
(См. табл.1 на стр. 3).



Тип обмена данными – связь по шине Fieldbus:

Погрешность АЦП
(См. табл.1 на стр. 3).

Погрешность компенсации холодного спада

(Только для термодатчиков)
 $\pm 0,5^{\circ}\text{C}$ ($\pm 0,9^{\circ}\text{F}$)

Влияние температуры окружающей среды

Тип обмена данными - BRAIN, HART:
Сумма температурных коэффициентов АЦП и ЦАП.
(См. табл. 2 на стр. 4).

Тип обмена данными – шина оборудования Fieldbus:
Температурный коэффициент АЦП (см. табл. 2 на стр. 4).

Стабильность

Термометр сопротивления (RTD):
 $\pm 0,1\%$ от показаний или $\pm 0,1^{\circ}\text{C}$ за каждые 2 года,
наибольшее из этих значений при $23\pm 2^{\circ}\text{C}$.

Термопара (T/C):
 $\pm 0,1\%$ от показаний или $\pm 0,1^{\circ}\text{C}$ за каждый год,
наибольшее из этих значений при $23\pm 2^{\circ}\text{C}$.

5 летняя стабильность

Термометр сопротивления (RTD):
 $\pm 0,2\%$ от показаний или $\pm 0,2^{\circ}\text{C}$,
наибольшее из этих значений при $23\pm 2^{\circ}\text{C}$.

Термопара (T/C):
 $\pm 0,4\%$ от показаний или $\pm 0,4^{\circ}\text{C}$,
наибольшее из этих значений при $23\pm 2^{\circ}\text{C}$.

Влияние вибрации

10... 60 Гц: пиковое смещение 0,21 мм
60... 2000 Гц: 3G

Влияние радиочастотных помех

Измеряется по стандарту EN 50082-2. Интенсивность поля до 10 В/м.

Влияние напряжения питания

$\pm 0,005\%$ от калиброванной шкалы (интервала измерений) на 1 Вольт.

Влияние положения

Нет

□ ФУНКЦИОНАЛЬНЫЕ ХАРАКТЕРИСТИКИ

Входной сигнал

YTA310: один входной сигнал, YTA320: два входных сигнала.

Выбираются из следующих типов: от термодатчиков, 2-, 3- и 4-проводных термометров сопротивления, омических или милливольтовых устройств пост. тока. См. табл. 1 на стр. 3.

Предельные значения шкалы и диапазона измерений

См. табл. 1 на стр. 3.

Сопrotивление источника входного сигнала (для термопар и милливольтных устройств)

Не более 1 кОм.

Сопrotивление входных проводов (для термометров сопротивления и омических устройств)

Не более 10 Ом на провод.

Выход "◇"

Двухпроводной, 4... 20 мА постоянного тока.

Диапазон выхода: от 3,68 до 20,8 мА.

На сигнал 4... 20 мА накладывается протокол BRAIN или HART®.

В качестве аналогового выходного сигнала может быть выбрано любое одно значение из следующих:

Датчик 1, температура на клемме.

Для YTA320 то же, что и выше, плюс:

Датчик 2, средняя или дифференциальная температура.

Кроме того, до трех вышеуказанных значений может быть выведено на ЖК-дисплей или считано по каналу связи.

Изоляция

Изоляция между входом, выходом и землей до 500 В пост. тока.

Функция ручного выхода

Возможна ручная установка значения выходного сигнала.

Перегорание датчика (код выходного сигнала D и E)

Верхнее (не менее 21,6 мА пост. тока) или нижнее (не более 3,6 мА пост. тока) значение, выбирается пользователем.

Выходной сигнал при неисправности преобразователя (код выходного сигнала D и E)

При повышении: 110%, не менее 21,6 мА пост. тока (Стандартный или код опции /C3)

При понижении: -5%, не более 3,2 мА (Код опции /C1 или /C2)

Время обновления (код выходного сигнала D и E)

Примерно 0,5 с.

(0,8 секунд для двух датчиков)

Время включения (код выходного сигнала D и E)

Примерно 5 с.

Постоянная времени успокоения (демпфирования)

Выбирается от 0 до 99 с.

Предельная температура окружающей среды

На предельные значения может влиять код исполнения.

-40... 85°C

-30... 80°C с встроенным индикатором.

Предельная относительная влажность окружающей среды

5... 100% при 40°C

Стандарты ЭМС CE, N200

EN61326-1 Класс A, Таблица 2 (Для использования в промышленных зонах)

EN61326-2-3

Сертификат SIL

Преобразователи температуры YTA310/320, кроме версии с протоколом связи Fieldbus, сертифицированы TÜV NORD CERT GmbH в соответствии со следующими стандартами;

IEC 61508: 2000; начиная с Раздела 1 до Раздела 7

Функциональная безопасность систем электрических, электронных, программируемых электронных, связанных с безопасностью;

Сертификация SIL 2 для использования одного преобразователя, сертификация SIL 3 для использования двух преобразователей.

Самодиагностика

Ошибка потери входного сигнала, ошибка температуры окружающей среды, ошибка ЭСППЗУ и ошибка ЦП.

Функция резервирования датчика (модель YTA320)

Прибор YTA320 может быть настроен на автоматическое переключение на датчик 2 при отказе датчика 1 (без нарушения выходного сигнала).

Функция согласования датчика

Для повышения общей точности измерения в преобразователе может быть запрограммирован коэффициент Каллендера-Вандюзена для конкретного термометра сопротивления.

Требования к источнику питания и нагрузке**Напряжение питания «◇»**

10,5 ... 42 В пост. тока для прибора общего назначения и взрывозащищенного типа

10,5 ... 32 В пост. тока для грозового разрядника (Код опции /A)

10,5 ... 30 В пост. тока для искробезопасного, типа n, невозгораемого или безыскрового типа

Минимальное напряжение равно 16,4 В пост. тока для цифровой связи по протоколу BRAIN или HART®.

Нагрузка (код выходного сигнала D и E)

0... 1335 Ом для работы

250... 600 Ом для цифровой связи

См. Рис. 1 на стр. 4.

Коммуникационные требования «◇»**BRAIN****Дальность связи**

До 2 км при использовании кабелей CEV с полиэтиленовой изоляцией и в поливинилхлоридной оболочке.

Дальность связи зависит от типа используемого кабеля.

Емкость нагрузки

Не более 0,22 мкФ

Индуктивность нагрузки

Не более 3,3 мГн

Входной импеданс коммуникационного устройства

Не менее 10 кОм на частоте 2,4 кГц.

□ ФИЗИЧЕСКИЕ ХАРАКТЕРИСТИКИ**Корпус****Материал**

Литьевой алюминиевый сплав с небольшой примесью меди или нержавеющей сталь SCS14A (вариант, эквивалентный литьевому сплаву из нержавеющей стали марки SUS316 и ASTM CF-8M)

Покрытие

Полиуретановая смола горячей сушки

Цвет: Синевато-зеленый (Munsell 0.6GY3.1/2.0)

Степени защиты

IP66/67, NEMA4X

Шильдик с техническими данными и схемным номером

Нержавеющая сталь SUS304 или нержавеющая сталь SUS316 (опция)

Крепление

Может быть использована поставляемый по отдельному заказу монтажная скоба для крепления на двухдюймовой трубе или на плоской панели.

Клеммные винты

Винты M4

Встроенный индикатор

Поставляемый по отдельному заказу жидкокристаллический 5-разрядный цифровой дисплей с линейным индикатором 0... 100% для °C, K, °F, °R, % и мВ и точечноматричным дисплеем.

Масса

1,2 кг без встроенного индикатора и монтажной скобы. Встроенный индикатор весит 0,2 кг.

Электрическое подключение

См. раздел «МОДЕЛЬ И СУФФИКС-КОДЫ».

Таблица 1. Тип датчика, диапазон измерения и погрешность

Тип датчика	Базовый стандарт	Диапазон измерений		Минимальная шкала (рекомендуемая)	Погрешность					
		°C	°F		Входной диапазон		Погрешность АЦП		Погрешность ЦАП	
					°C	°F	°C	°F		
T/C	IEC584	B	100 ... 1820	212 ... 3308	25 °C (45 °F)	100 ... 300	212 ... 572	±3,0	±5,4	±0,02% от шкалы
			300 ... 400	572 ... 752		±1,0	±1,8			
			400 ... 1820	752 ... 3308		±0,75	±1,35			
		E	-200 ... 1000	-328 ... 1832		-200 ... -50	-328 ... -58	±0,35	±0,63	
			-50 ... 1000	-58 ... 1832		±0,16	±0,29			
		J	-200 ... 1200	-328 ... 2192		-200 ... -50	-328 ... -58	±0,40	±0,72	
			-50 ... 1200	-58 ... 2192		±0,20	±0,36			
		K	-200 ... 1372	-328 ... 2502		-200 ... -50	-328 ... -58	±0,50	±0,90	
	-50 ... 1372		-58 ... 2502	±0,25		±0,45				
	N	-200 ... 1300	-328 ... 2372	-200 ... -50		-328 ... -58	±0,80	±1,44		
		-50 ... 1300	-58 ... 2372	±0,35		±0,63				
	R	-	-50 ... 1768	-58 ... 3214		-50 ... 0	-58 ... 32	±1,0	±1,8	
0 ... 100					32 ... 212	±0,80	±1,44			
100 ... 600					212 ... 1112	±0,60	±1,08			
600 ... 1768					1112 ... 3214	±0,40	±0,72			
S	-	-50 ... 1768	-58 ... 3214	-50 ... 0	-58 ... 32	±1,0	±1,8			
				0 ... 100	32 ... 212	±0,80	±1,44			
T	-	-200 ... 400	-328 ... 752	100 ... 600	212 to ... 1112	±0,60	±1,08			
				600 ... 1768	1112 ... 3214	±0,40	±0,72			
W3	ASTM E988	0 ... 2300	32 ... 4172	0 ... 400	32 ... 752	±0,80	±1,44			
				400 ... 1400	752 ... 2552	±0,50	±0,90			
W5	-	0 ... 2300	32 ... 4172	1400 ... 2000	2552 ... 3632	±0,60	±1,08			
				2000 ... 2300	3632 ... 4172	±0,90	±1,62			
L	DIN43710	-200 ... 900	-328 ... 1652	0 ... 400	32 ... 752	±0,70	±1,26			
		-50 ... 900	-58 ... 1652	400 ... 1400	752 ... 2552	±0,50	±0,90			
U	-	-200 ... 600	-328 ... 1112	1400 ... 2000	2552 ... 3632	±0,70	±1,26			
		-50 ... 600	-58 ... 1112	2000 ... 2300	3632 ... 4172	±0,90	±1,62			
RTD	IEC751	-200 ... 850	-328 ... 1562	10 °C (18 °F)	-200 ... 850	-328 ... 1562	±0,14 (±0,10)*	±0,25 (±0,18)*		
					-200 ... 850	-328 ... 1562	±0,30 (±0,22)*	±0,54 (±0,40)*		
					-200 ... 850	-328 ... 1562	±0,20 (±0,14)*	±0,36 (±0,25)*		
	JIS C1604	-200 ... 500	-328 ... 932		±0,16 (±0,10)*	±0,29 (±0,18)*				
		-70 ... 150	-94 ... 302		±1,35	±2,43				
	SAMA RC21-4	-70 ... 150	-94 ... 302		±1,0	±1,8				
-		-70 ... 320	-94 ... 608	±0,11 (±0,08)*	±0,20 (±0,14)*					
	mB	-	-10 ... 100 [mB]	3 [mB]	-	± 12 [mB]	-			
Om	-	0 ... 2000 [Om]	20 [Om]	-	-	± 0,35 [Om]	-			

T01E.EPS

Примечание 1: Погрешность АЦП, обозначенная в вышеприведенной таблице как ()*, представляет собой погрешность для обмена данными по протоколу Fieldbus.

Примечание 2: Для обмена данными по протоколу BRAIN/HART полная погрешность = (Погрешность АЦП / Шкала (интервал измерений) + Погрешность ЦАП)

Для входного сигнала от термопар к общей погрешности следует прибавить погрешность компенсации холодного спая (±0,5%).

Пример: Если выбран сигнал от Pt100 с диапазоном измерения от 0 до 200°C:

$$\frac{0,14 \text{ °C}}{200 \text{ °C}} \times 100\% \text{ от шкалы} + 0,02\% \text{ от шкалы} = 0,09\% \text{ от шкалы.}$$

Примечание 3: При измерении дифференциальной или средней температуры с помощью прибора УТА320 цифровая погрешность равна:

<При датчиках одинакового типа (например, ТП и ТП, ТС и ТС)>

Погрешность АЦП = Погрешность АЦП того из входов, у которого она хуже, × 1,5.

<При датчиках разного типа (например, ТП и ТС)>

Погрешность АЦП = Погрешность АЦП датчика 1 + Погрешность АЦП датчика 2

Таблица 2. Температурный коэффициент

Тип датчика	Входной диапазон °C	Входной диапазон °F	Коэффициент АЦП	Коэффициент ЦАП
ТП	B 100... 300 300... 1000 1000... 1820	212... 572 572... 1832 1832... 3308	$\pm (0,530^{\circ}\text{C} - 0,080\%$ от показания) $\pm (0,350^{\circ}\text{C} - 0,021\%$ от показания) $\pm (0,140^{\circ}\text{C})$	$\pm (0,0088\%$ от шкалы + $0,007\%$ от (показания – Нижнего значения диапазона)
	E -200... 1000	-328... 1832	$\pm (0,035^{\circ}\text{C} + 0,042\%$ от абс. показания)	
	J -200... 0 0... 1200	-328... 32 32... 2192	$\pm (0,039^{\circ}\text{C} + 0,020\%$ от абс. показания) $\pm (0,039^{\circ}\text{C} + 0,0029\%$ от показания)	
	K -200... 0 0... 1372	-328... 32 32... 2502	$\pm (0,046^{\circ}\text{C} + 0,020\%$ от абс. показания) $\pm (0,046^{\circ}\text{C} + 0,0054\%$ от показания)	
	N -200... 0 0... 1300	-328... 32 32... 2372	$\pm (0,054^{\circ}\text{C} + 0,010\%$ от абс. показания) $\pm (0,054^{\circ}\text{C} + 0,0036\%$ от показания)	
	R -50... 200 200... 1768	-58... 392 392... 3214	$\pm (0,210^{\circ}\text{C} - 0,032\%$ от абс. показания) $\pm (0,150^{\circ}\text{C})$	
	S -50... 200 200... 1768	-58... 392 392... 3214	$\pm (0,210^{\circ}\text{C} - 0,032\%$ от абс. показания) $\pm (0,150^{\circ}\text{C})$	
	T -200... 0 0... 400	-328... 32 32... 752	$\pm (0,046^{\circ}\text{C} - 0,036\%$ от абс. показания) $\pm (0,046^{\circ}\text{C})$	
	W3 0... 1400 1400... 2300	32... 2552 2552... 4172	$\pm (0,100^{\circ}\text{C} + 0,0040\%$ от показания) $\pm (-0,130^{\circ}\text{C} + 0,020\%$ от показания)	
	W5 0... 1400 1400... 2300	32... 2552 2552... 4172	$\pm (0,100^{\circ}\text{C} + 0,0040\%$ от показания) $\pm (-0,120^{\circ}\text{C} + 0,020\%$ от показания)	
	L -200... 0 0... 900	-328... 32 32... 1652	$\pm (0,039^{\circ}\text{C} + 0,020\%$ от абс. показания) $\pm (0,039^{\circ}\text{C} + 0,0029\%$ от показания)	
U -200... 0 0... 600	-328... 32 32... 1112	$\pm (0,046^{\circ}\text{C} + 0,036\%$ от абс. показания) $\pm (0,046^{\circ}\text{C})$		
ТС	Pt100 -200... 850	-328... 1562	$\pm (0,047^{\circ}\text{C} + 0,009\%$ от показания) [$\pm (0,015^{\circ}\text{C} + 0,005\%$ от показания)]*	
	Pt200 -200... 850	-328... 1562	$\pm (0,065^{\circ}\text{C} + 0,012\%$ от показания) [$\pm (0,023^{\circ}\text{C} + 0,005\%$ от показания)]*	
	Pt500 -200... 850	-328... 1562	$\pm (0,047^{\circ}\text{C} + 0,009\%$ от показания) [$\pm (0,015^{\circ}\text{C} + 0,005\%$ от показания)]*	
	JPt100 -200... 500	-328... 932	$\pm (0,047^{\circ}\text{C} + 0,009\%$ от показания) [$\pm (0,015^{\circ}\text{C} + 0,005\%$ от показания)]*	
	Cu -70... 150	-94... 302	$\pm (0,320^{\circ}\text{C} + 0,120\%$ от показания)	
	Ni120 -70... 320	-94... 608	$\pm (0,016^{\circ}\text{C} + 0,007\%$ от показания) [$\pm (0,010^{\circ}\text{C} + 0,005\%$ от показания)]*	
mB	—		$\pm (0,001 \text{ mB} + 0,0043\%$ от абс. показания)	
Om	—		$\pm (0,040 \text{ Om} + 0,0088\%$ от показания)	

T02E.EPS

Примечание 1: Коэффициент АЦП, обозначенный в вышеприведенной таблице как (*), представляет собой коэффициент для обмена данными по протоколу Fieldbus.

Примечание 2: Для обмена данными по протоколу BRAIN/HART:

Влияние температуры = Коэффициент АЦП + Коэффициент ЦАП (данные, приведенные в таблице, являются коэффициентом для изменения на 10°C).

Пример 1: Pt100 Ом, калибровочный диапазон 0... 200°C , показание 50°C .

$$(0,047^{\circ}\text{C} + 50^{\circ}\text{C} \times 0,009\%) + [200^{\circ}\text{C} \times 0,0088\% + (50 - 0) \times 0,007\%] =$$

$$= (0,047^{\circ}\text{C} + 0,0045^{\circ}\text{C}) + (0,0176^{\circ}\text{C} + 0,0035^{\circ}\text{C})$$

$$= \pm 0,0726^{\circ}\text{C} \text{ (при изменении на } 10^{\circ}\text{C)}.$$

Пример 2: Термопара Т, калибровочный диапазон $-100... 100^{\circ}\text{C}$, показание -50°C

$$(0,046^{\circ}\text{C} + [-50^{\circ}\text{C}] \times 0,036\%) + \{200^{\circ}\text{C} \times 0,0088\% + [-50 - (-100)] \times 0,007\% \} =$$

$$= (0,046^{\circ}\text{C} + 0,018^{\circ}\text{C}) + (0,0176^{\circ}\text{C} + 0,0035^{\circ}\text{C})$$

$$= \pm 0,0851^{\circ}\text{C} \text{ (при изменении на } 10^{\circ}\text{C)}.$$

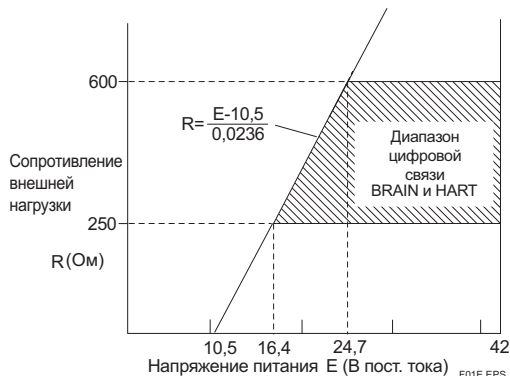


Рис. 1. Соотношение между напряжением питания и сопротивлением внешней нагрузки

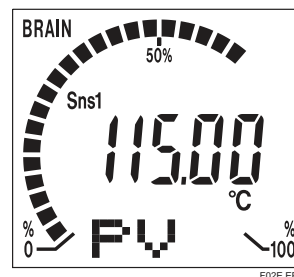


Рис. 2. Пример отображения на встроенном индикаторе

■ МОДЕЛЬ И СУФФИКС-КОДЫ

Модель	Суффикс-коды	Описание
УТА310 УТА320	----- -----	Преобразователь температуры с одним входом датчиков Преобразователь температуры с двумя входами датчиков
Выходной сигнал	-D ----- -E ----- -F -----	4... 20 мА пост. тока с цифровой связью (протокол BRAIN) 4... 20 мА пост. тока с цифровой связью (протокол HART, см. GS 01C50T01-00E) Цифровая связь (протокол Fieldbus FOUNDATION) ^{*1}
---	A -----	Всегда А
Электрическое подключение	0 -----	Резьба внутр. G1/2
	2 -----	Резьба внутр. 1/2NPT
	3 -----	Резьба внутр. Pg13.5
	4 -----	Резьба внутр. M20
Встроенный индикатор	D -----	С цифровым индикатором
	N -----	Нет
Монтажная скоба	B ---	Крепление на 2-дюймовой горизонтальной трубе из нержавеющей стали 304 ^{*2}
	D ---	Крепление на 2-дюймовой вертикальной трубе из нержавеющей стали 304 ^{*2}
	I ---	Крепление на 2-дюймовой горизонтальной трубе из нержавеющей стали 316 ^{*2}
	K ---	Крепление на 2-дюймовой вертикальной трубе из нержавеющей стали 316 ^{*2}
	N ---	Нет
Дополнительные коды		/ Дополнительные характеристики

T03E.EPS

*1: Применимо только для УТА320, описание обмена данными по шине Fieldbus см. в документе GS 01C50T02-00R.

*2: Для крепления на плоской панели необходимо подготовить болты и гайки.

■ ДОПОЛНИТЕЛЬНЫЕ ХАРАКТЕРИСТИКИ

Позиция		Описание		Код
Молниезащита		Напряжение питания: 10,5... 32 В пост. тока (9... 32 В пост. тока для связи по шине Fieldbus). Допустимый ток: Не более 6000 А (1×40 мкс), многократно 1000 А (1×40 мкс) 100 раз		A
Окраска и покрытие	Изменение покрытия	Эпоксидное покрытие		X1
	Изменение цвета	Только крышка усилителя	Код по Munsell: N1.5 Черный	P1
			Код по Munsell: 7.5BG4/1.5 Ярко-зеленый	P2
			Серебряный "металлик"	P7
	Крышка усилителя и клеммная крышка	Код по Munsell: 7.5 R4/14 Красный	PR	
Единицы измерения при калибровке		Градусы F / Градусы R		D2
Внешние детали из стали SUS316		Внешние детали корпуса усилителя (шильдики с наименованием, техническими характеристиками, винты) изготавливаются из нержавеющей стали SUS316 ^{*4}		HC
Нижний уровень выходного сигнала при отказе преобразователя ^{*1}		Нижний уровень выходного сигнала: -5%, 3,3 мА пост. тока или менее Настройка перегорания датчика на LOW (НИЖН.): -2,5%, 3,6 мА пост. тока		C1
NAMUR NE43 совместимый ^{*1}	Пределы выходного сигнала: 3,8 мА ... 20,5 мА	Сигнал о неисправности при выходе за нижнее значение: состояние выхода при ошибке ЦПУ и неисправности оборудования будет -5%, 3,2 мА или меньше. Перегорание датчика также установлено на LOW (НИЖН.): -2,5%, 3,6 мА пост. тока.		C2
		Сигнал о неисправности при выходе за верхнее значение: состояние выхода при ошибке ЦПУ и неисправности оборудования будет 110%, 21,6 мА или больше. В этом случае перегорание датчика будет High(верх.): 110%, 21,6 мА пост. тока.		C3
Конфигурация данных		Описание в параметре "Descriptor" протокола HART (макс. 16 символов)		CA
Функция согласования датчика ^{*2}		Функция согласования термометра сопротивления		CM1
Корпус из нержавеющей стали ^{*3}		Материал корпуса: нержавеющая сталь SCS14A (эквивалентно литевой нержавеющей стали SUS316 и ASTM CF-8M)		E1
Прикрепленный шильдик с техническими данными		Шильдик из нержавеющей стали SUS304, прикрепленный к датчику ^{*5}		N4

*1: Неприменимо для кода выходного сигнала F.

T04E.EPS

*2: Не требуется указывать при заказе кода выходного сигнала F, т. к. данная функция уже включена.

*3: Не применяется для дополнительных кодов JF3, G12, P1, P2, P7, PR и X1.

*4: Данное требование не входит в опции кода E1. Вне зависимости от наличия кода E1 для внешних деталей из стали SUS316 необходимо выбрать код HC

*5: При выборе HC используемый материал – нержавеющая сталь SUS316.

■ ДОПОЛНИТЕЛЬНЫЕ ХАРАКТЕРИСТИКИ (для взрывобезопасных типов)

Для взрывобезопасного исполнения Fieldbus FOUNDATION см. GS 01C50T02-00E

Позиция	Описание	Код
ATEX	<p>Комбинация искробезопасности, типа n и огнестойкости по ATEX^{*3} [Сертификат искробезопасности] Применяемый стандарт: EN 60079-0:2009, EN 60079-11:2007, EN 60079-26:2007, EN 60529:1991 Сертификат: KEMA 02ATEX1026X II 1 G Ex ia IIC T4...T5 Ga Темп. окружающей среды: -40 ... 70°C для T4, -40 ... 50°C для T5 Цепь питания/выхода: Ui=30В, Ii=165мА, Pi=900мВт, Ci=20нФ, Li=730мкГн Входная цепь: Uo=9В, Io=40мА, Po=90мВт, Co=0,7мкФ, Lo=10мГн Электрическое подключение: Резьба внутр. 1/2 NPT, внутр. M20^{*1}</p> <p>[Сертификат огнестойкости и взрыво-пылезащитности] Применяемый стандарт: EN 60079-0:2006, EN 60079-1:2007, EN 61241-0:2006, EN 61241-1:2004 Сертификат: KEMA 07ATEX0130 II 2 G Ex d IIC T6/T5, II 2 D Ex tD A21 IP67 T70°C/T90°C Темп. окружающей среды для газовой атмосферы: -40 ... 75°C для T6, -40 ... 80°C для T5 Темп. окружающей среды для пыльной атмосферы: -40 ... 65°C для T70°C, -40 ... 80°C для T90°C Корпус: IP67 Электрическое подключение: Резьба внутр. 1/2 NPT, внутр. M20^{*1}</p> <p>[Сертификат искробезопасности] Применяемый стандарт: EN 60079-0:2009, EN 60079-0:2012, EN 60079-11:2012 II 3 G Ex ic IIC T5...T4 Gc Темп. окружающей среды: -30 ... 70°C для T4, -30 ... 50°C для T5 Цепь питания/выхода: Ui=30В, Ci=28нФ, Li=730мкГн Входная цепь: Uo=9В, Io=40мА, Po=90мВт, Co=0,7мкФ, Lo=10мГн Электрическое подключение: Резьба внутр. 1/2 NPT, внутр. M20^{*1}</p>	KU2
Канадская ассоциация стандартов (CSA)	<p>Комбинация искробезопасности, невоспламеняемости и взрывобезопасности по CSA^{*3} [Сертификат искробезопасности/невоспламеняемости] Применяемый стандарт: C22.2 №0, C22.2 №0.4, C22.2 №25, C22.2 №94, C22.2 №142, C22.2 №157, C22.2 №213 Сертификат: 172608-0001053837 Искробезопасный для Класса I, Раздела 1, Групп А, В, С и D; для Класса II, Раздела 1, Групп Е, F и G; для Класса III, Раздела 1: Невоспламеняемый для Класса I, Раздела 2, Групп А, В, С и D; для Класса II, Раздела 2, Групп Е, F и G; для Класса III, Раздела 1: Тип корпуса 4X Температурный класс: T4, Темп. окружающей среды: -40 ... 60°C, Питание: Vmax=30В, Imax=165мА, Pmax=0,9Вт, Ci=18нФ, Li=730мкГн Вход датчика: Voc=9В, Isc=40мА, Po=0,09Вт, Ca=1мкФ, La=10мГн Электрическое подключение: Резьба внутр. 1/2 NPT^{*2}</p> <p>[Сертификат взрывобезопасности] Применяемый стандарт: C22.2 №0, C22.2 №0.4, C22.2 №25, C22.2 №30, C22.2 №94, C22.2 №142, C22.2 №157, C22.2 №213, C22.2 №1010.1 Сертификат: 1089576 Взрывобезопасный для Класса I, Разд. 1, Групп В, С и D, для Класса II, Групп Е, F и G, для Класса III. Для мест Класса I, Разд. 2 "ЗАВОДСКАЯ ГЕРМЕТИЗАЦИЯ, УПЛОТНЕНИЕ КАБЕЛЕПРОВОДА НЕ ТРЕБУЕТСЯ". Тип корпуса 4X Температурный класс: T6 Темп. окружающей среды: -40 ... 60°C Электрическое подключение: Резьба внутр. 1/2 NPT^{*2}</p>	CU1
Factory Mutual (FM)	<p>Комбинация искробезопасности, невоспламеняемости и взрывобезопасности по FM^{*3} [Сертификат искробезопасности/невоспламеняемости] Применяемый стандарт: FM 3600, FM 3610, FM 3611, FM 3810 Искробезопасный для Классов I, II, III Раздела 1 Групп А, В, С, D, Е, F и G. Невоспламеняемый для Классов I, II, Раздела 2 Групп А, В, С, D, Е, F и G и для Класса III, Раздела 1. Тип корпуса: 4X Температурный класс: T4 Темп. окружающей среды: -40 ... 60°C (-40 ... 140°F) Питание: Vmax=30В, Imax=165мА, Pmax=0,9Вт, Ci=18нФ, Li=730мкГн Датчик: Voc=9В, Isc=40мА, Po=0,09Вт, Ca=1мкФ, La=10мГн</p> <p>[Сертификат взрывобезопасности] Применяемый стандарт: FM 3600, FM 3615, FM 3810, NEMA250 Класс I, Раздел 1, Группы А, В, С и D; Взрыво-пылезащитность для Классов II/III, Раздел 1, Групп Е, F и G. "ЗАВОДСКАЯ ГЕРМЕТИЗАЦИЯ, УПЛОТНЕНИЕ КАБЕЛЕПРОВОДА НЕ ТРЕБУЕТСЯ". Тип корпуса: NEMA4X Температурный класс: T6 Темп. окружающей среды: -40 ... 60°C (-40 ... 140°F) Электрическое подключение: Резьба внутр. 1/2 NPT^{*2}</p>	<p>FU1</p>
	<p>Сертификат взрывобезопасности по FM Применяемый стандарт: FM 3600, FM 3615, FM 3810, NEMA250 Взрывобезопасность для Класса I, Раздела 1, Групп А, В, С и D; Взрыво-пылезащитность для Классов II/III, Раздела 1, Групп Е, F и G. "ЗАВОДСКАЯ ГЕРМЕТИЗАЦИЯ, УПЛОТНЕНИЕ КАБЕЛЕПРОВОДА НЕ ТРЕБУЕТСЯ". Тип корпуса: NEMA 4X Температурный класс: T6 Темп. окружающей среды: -40 ... 60°C (-40 ... 140°F) Электрическое подключение: Резьба внутр. 1/2 NPT^{*2}</p>	FF1

T05E.EPS

*1: Применимо для кодов электрического подключения 2 и 4.

*2: Применимо для кода электрического подключения 2.

*3: Не применимо для выходного сигнала с кодом F.

Позиция	Описание	Код
IECEX	Сертификат искробезопасности, огнестойкости и взрыво-пылезащищенности по IECEx [Сертификат искробезопасности] Применяемый стандарт: IEC60079-11:2011, IEC60079-0:2011, IEC60079-26:2006 № сертификата: IECEx KEM 09.0032X Ex ia IIC T4...T5 Ga, Ex ic IIC T4...T5 Gc Темп. окружающей среды: -40 ... 70°C для T4, -40 ... 50°C для T5 Тип корпуса: IP67 Цель питания : U _i = 30В I _i = 165мА P _i = 900мВт, C _i = 20нФ, L _i = 730мкГн ((Ex ia IIC T4...T5 Ga : U _i = 30В, C _i = 20нФ, L _i = 730мкГн (Ex ic IIC T4, T5 Gc) Цель питания: U _o = 9В I _o = 40мА P _o = 90мВт, C _o = 0,7мкФ, L _o = 10мГн [Огнестойкость и взрыво-пылезащищенность] Применяемый стандарт: IEC 60079-0: 2004, IEC 60079-1: 2007-04, IEC 61241-0: 2004, IEC 61241-1: 2004 Сертификат: IECEx KEM 07.0044 Ex d IIC T6/T5, Ex tD A21 IP67 T70°C, T90°C Темп. окружающей среды для газовой атмосферы -40 ... 75°C (-40 ... 167°F) для T6, -40 ... 80°C (-40 ... 176°F) для T5 Темп. окружающей среды для пыльной атмосферы: -40 ... 65°C (-40 ... 149°F) для T70°C, -40 ... 80°C (-40 ... 176°F) для T90°C Тип корпуса: IP67 Электрическое подключение: Резьба внутр. 1/2 NPT, внутр. M20 ⁶	SU2
Японские промышленные стандарты (TIIS)	Огнестойкий по TIIS Ex ds IIC T6 X Темп. окружающей среды.: -20 ... 60°C	JF3
Прикрепленный переходник с огнестойкой герметизацией ^{*4}	Электрическое подключение: Резьба внутр. G1/2 Применяемый кабель: С наружным диаметром от 8,5 до 11 мм	2 шт. G12

T05E-2.EPS

*1: При использовании для проводки кабелей преобразователя, огнестойкого по TIIS, не забудьте включить в заказ утвержденный компанией YOKOGAWA переходник с огнестойкой герметизацией..

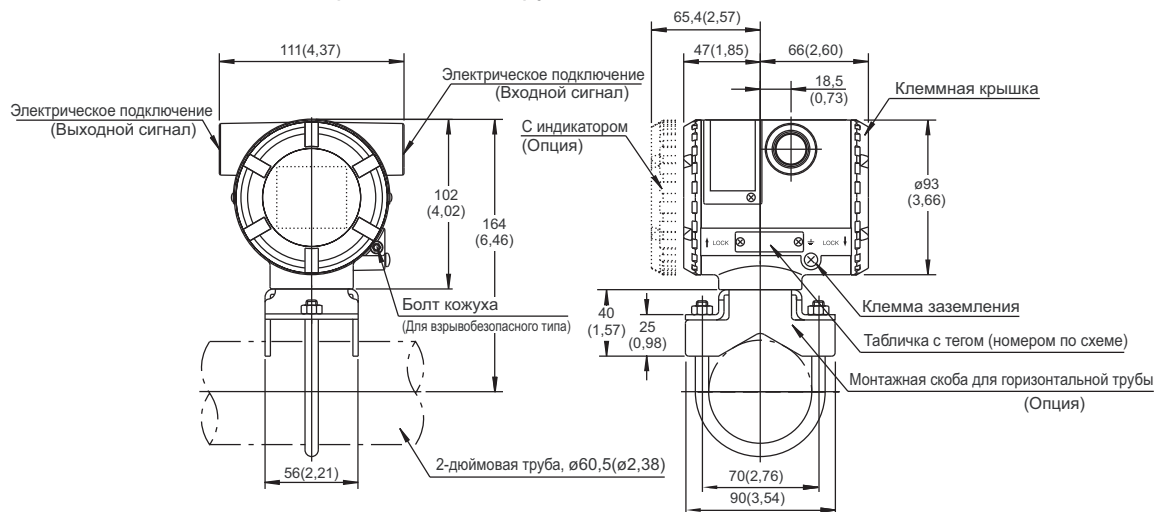
*2: Применимо для кодов электрического подключения 2, 3 и 4.

*3: Применимо для кодов электрического подключения 2 и 4.

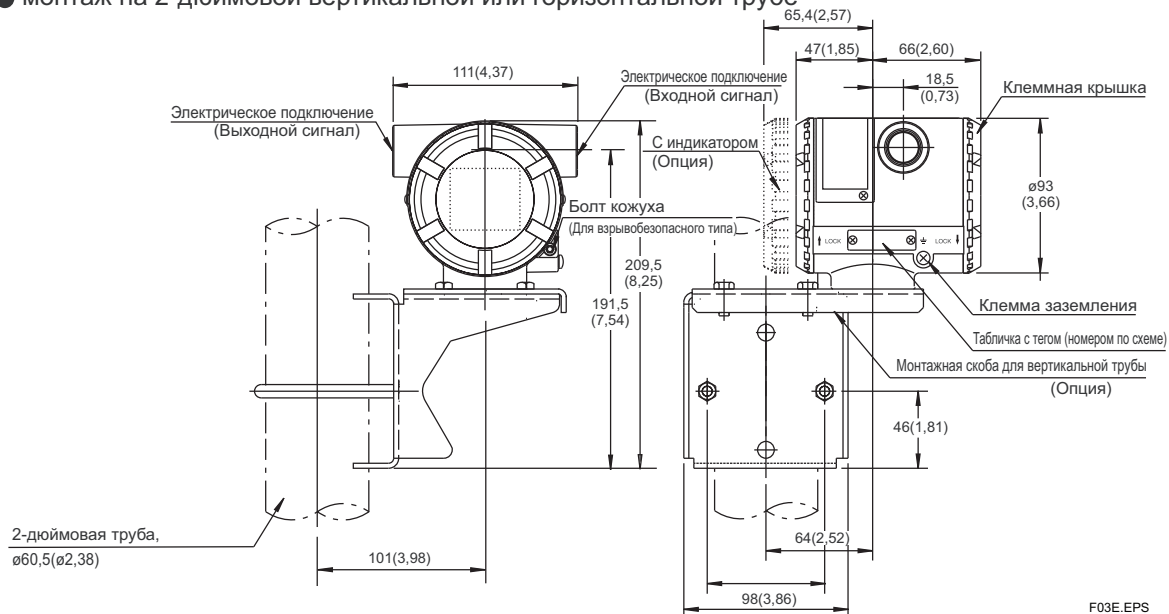
■ ГАБАРИТНЫЕ РАЗМЕРЫ

Единицы измерения: мм (прибл. дюймы)

- монтаж на 2-дюймовой горизонтальной трубе

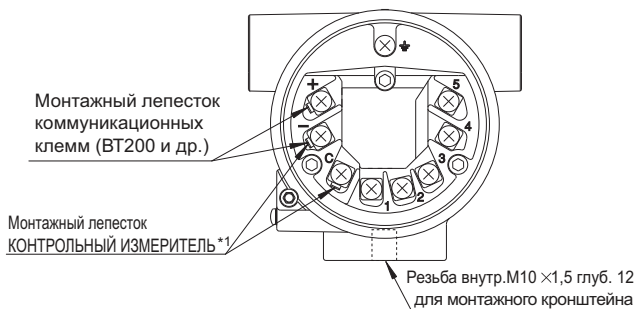


- монтаж на 2-дюймовой вертикальной или горизонтальной трубе



F03E.EPS

Клеммы



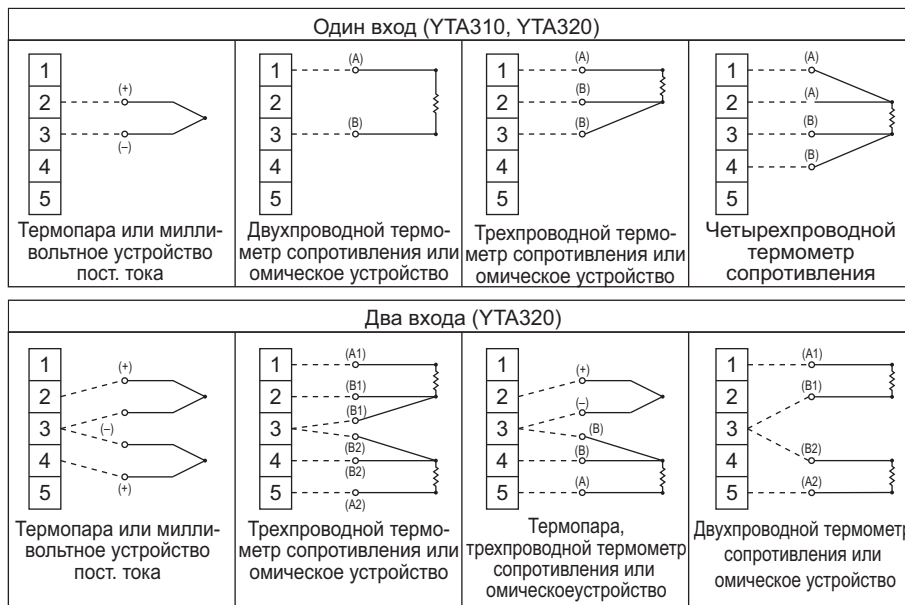
Конфигурация клемм

+	Клемма источника питания и выходного сигнала
-	Клемма внешнего индикатора (амперметра)*1
⏏	Клемма заземления

*1: При использовании внешнего индикатора или контрольного измерительного прибора внутреннее сопротивление не должно превышать 10 Ом. Этот лепесток отсутствует в исполнении для связи по протоколу Fieldbus (код выходного сигнала F).

F04.EPS

Входные провода



F05.EPS

< Информация для оформления заказа > «◇»

При заказе необходимо указать следующую информацию. Для кода выходного сигнала F см. документ GS 01C50T02-00EU.

Модель, суффикс-коды и дополнительные коды.

Прибор поставляется с настройками, указанными в табл. А. При необходимости укажите следующее.

- Тип датчика.
Для входного сигнала от термометра сопротивления и омического устройства укажите также число проводов.
(Например: Pt200, 3-проводная система)
- Калибровочный диапазон и единицы измерения
1) Калибровочный диапазон может быть указан в пределах диапазона измерения, приведенного в табл. 1 на стр. 3.
2) Для входного сигнала температуры укажите один диапазон для °C, K, °F или °R. °F и °R возможны тогда, когда заказан дополнительный код D2. Для входных сигналов от милливольтных или омических устройств указывать единицы измерения не требуется, для них будут автоматически приняты мВ или Ом.
- Номер тега (по схеме).
- Другие позиции с опциями
Опция /CA позволяет сделать установку параметра Descriptor (Описание) для протокола HART на заводе.
Для ввода в параметр Descriptor укажите до 16 символов.

*1 Если для прибора УТА320 в качестве датчика 1 указан 4-проводной термометр сопротивления, то использовать датчик 2 невозможно.

Таблица А. Заводские настройки

Тип входного датчика	Трехпроводной Pt100 или по заказу
Нижний предел калибровочного диапазона	«0» или по заказу
Верхний предел калибровочного диапазона	«100» или по заказу
Единицы калибровки	«С» или по заказу
Постоянная времени успокоения (демпфирования)	2 с
Перегорание датчика *1	Верхнее значение (110%, 21,6 мА пост. тока)
Выходной сигнал при отказе преобразователя *1	Верхнее значение (110%, 21,6 мА пост. тока или более)
Встроенный индикатор *2	PV
Тип выхода	Датчик 1
Номер по схеме	Как указано в заказе

*1: Кроме случая, когда заказан дополнительный код С1 или С2.

*2: Когда заказан встроенный индикатор.

< Сопутствующие приборы >

Блок распределения питания: См. документы GS 01B04T01-02E, GS 01B04T02-00E.

Терминал BRAIN: См. документ GS 01C00A11-00E.

< Справка >

HART – товарный знак компании HART Communication Foundation (США).
FOUNDATION Fieldbus - товарный знак компании Fieldbus Foundation (США).

Таблица перекрестных ссылок на материалы

SUS304	AISI 304
SUS316	AISI316



YOKOGAWA ELECTRIC CORPORATION

Центральный офис

2-9-32, Nakacho, Musashino-shi, Tokyo, 180-8750 JAPAN (Япония)

Торговые филиалы

Нагоя, Осака, Хиросима, Фукуока, Саппоро, Сендай, Ичихара, Тойода, Каназава, Такамацу, Окаяма и Китакюсю.

YOKOGAWA CORPORATION OF AMERICA

Центральный офис

2 Dart Road, Newnan, Ga. 30265, U.S.A. (США)

Телефон: 1-770-253-7000

Факс: 1-770-254-0928

Торговые филиалы

Чэргри-Фоллс, Элк-Гроув-Виллидж, Санта-Фе-Спрингс, Хоуп-Вэлли, Колорадо, Хьюстон, Сан Хосе

YOKOGAWA EUROPE B.V.

Центральный офис

Databankweg 20, Amersfoort 3812 AL, THE NETHERLANDS (Нидерланды)

Телефон: 31-334-64-1611 Факс 31-334-64-1610

Торговые филиалы

Маарсен (Нидерланды), Вена (Австрия), Завентем (Бельгия), Ратинген (Германия), Мадрид (Испания), Братислава (Словакия), Ранкорн (Соединенное Королевство), Милан (Италия).

YOKOGAWAAMERICA DO SUL S.A.

Praca Asapuico, 31 - Santo Amaro, Sao Paulo/SP - BRAZIL (Бразилия)

Телефон: 55-11-5681-2400 Факс 55-11-5681-4434

YOKOGAWA ELECTRIC ASIA PTE. LTD.

Центральный офис

5 Bedok South Road, 469270 Singapore, SINGAPORE (Сингапур)

Телефон: 65-6241-9933 Факс 65-6241-2606

YOKOGAWA ELECTRIC KOREA CO., LTD.

Центральный офис

395-70, Shindaebang-dong, Dongjak-ku, Seoul, 156-714 KOREA (Южная Корея)

Телефон: 82-2-3284-3016 Факс 82-2-3284-3016

YOKOGAWA AUSTRALIA PTY. LTD.

Центральный офис (Сидней)

Centrecourt D1, 25-27 Paul Street North, North Ryde, N.S.W.2113, AUSTRALIA (Австралия)

Телефон: 61-2-9805-0699 Факс: 61-2-9888-1844

YOKOGAWA INDIA LTD.

Центральный офис

40/4 Lavelle Road, Bangalore 560 001, INDIA (Индия)

Телефон: 91-80-2271513 Факс: 91-80-2274270

ООО «ИОКОГАВА ЭЛЕКТРИК СНГ»

Центральный офис

Грохольский пер.13, строение 2, 129090 Москва, РОССИЯ

Телефон: (+7 495) 933-8590, 737-7868, 737-7871

Факс (+7 495) 933- 8549, 737-7869

URL: <http://www.yokogawa.ru>

E-mail: info@ru.yokogawa.com